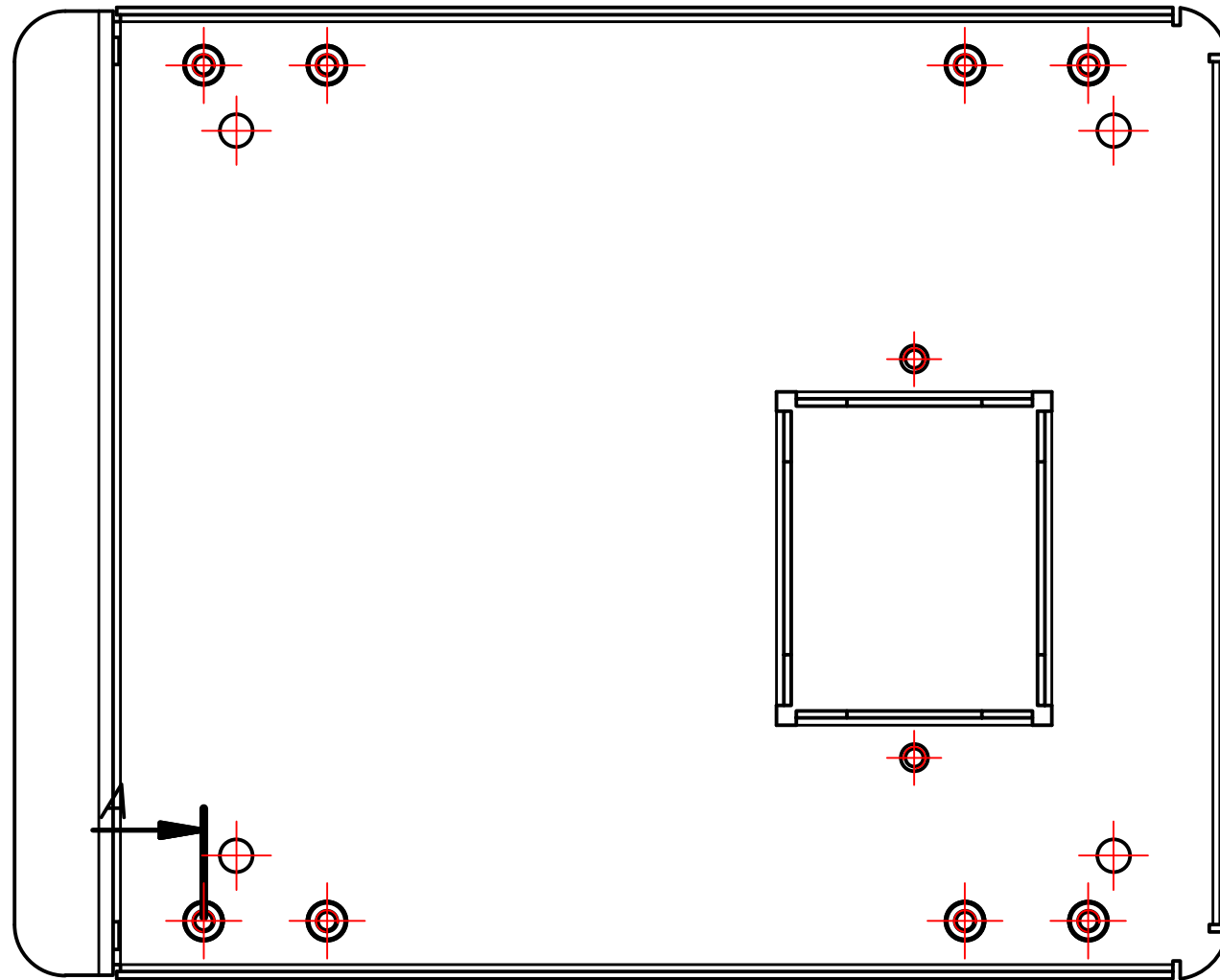


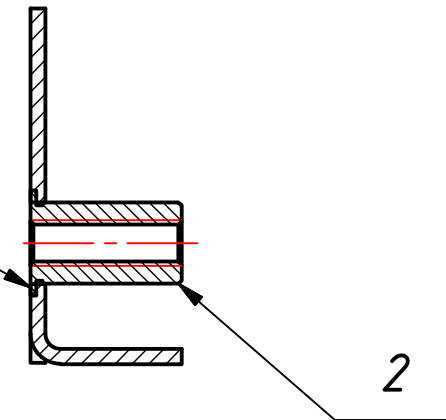
SM21005.231.00



A

Опрессовать (8 мест)

A-A (2:1)



1

2

Поз.	Обозначение	Наименование	Кол	Прим.
1	SMF21005.231.01	Шасси БУ	1	
2	TR-SO-3,5М3-10	Втулка резьбовая TR-SO-3,5М3-10	8	

					SM21005.231.00			
Изм.	Лист	№ докум.	Подп.	Дата	Шасси БУ ЗНАК-МЗ	Лит.	Масса	Масштаб
Разраб.		Семенов		1.12.2021		Э	0,225 кг	1:1
Пров.		Фокин		1.12.2021				
Т. контр.						Лист	Листов	1
Н. контр.						ШТРИХ-М Инжиниринг		
Утв.		Сурин		1.12.2021				

Копировал

Формат А3

Перв. примен.

Справ. №

Подп. и дата

Инв. № дубл.

Взам. инв. №

Подп. и дата

Инв. № подл.  
SM21005.231.00 Шасси  
БУ ЗНАК-МЗ